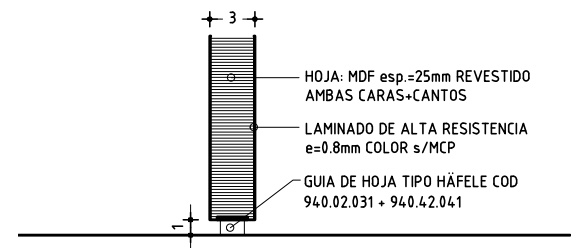
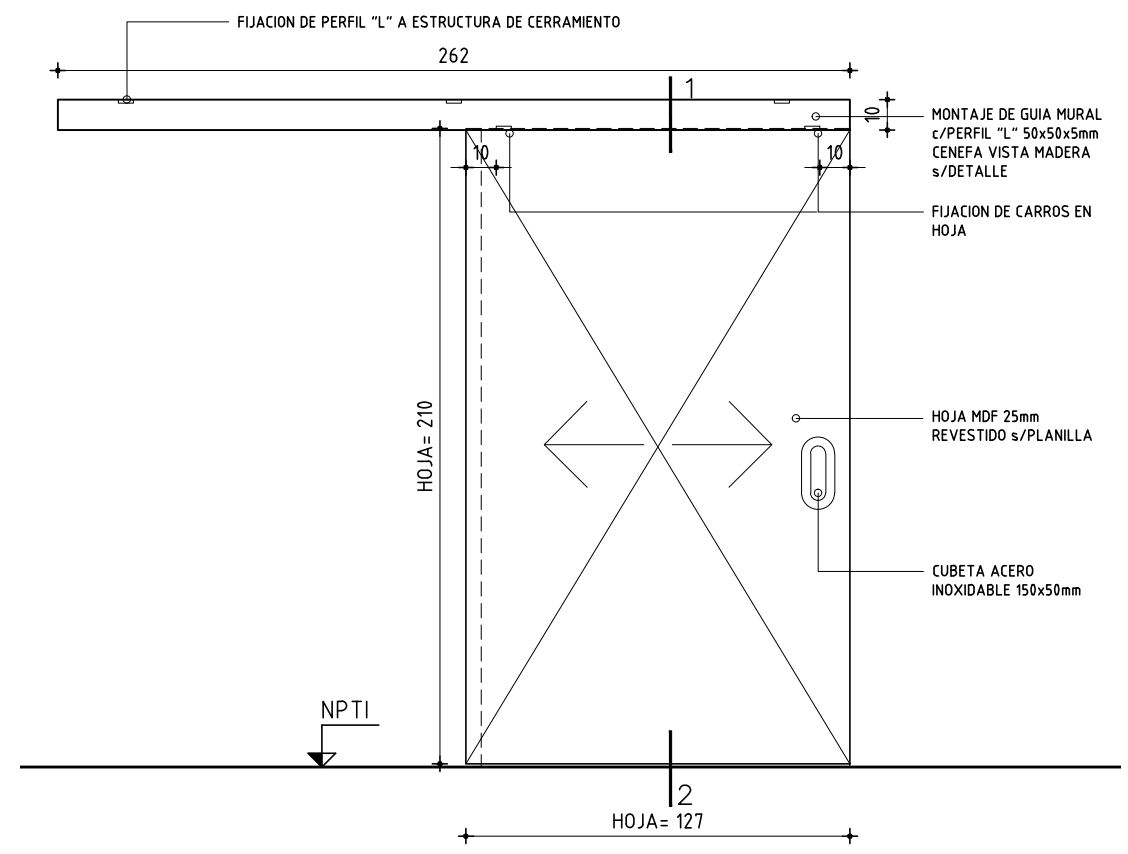


DETALLE 1 - Esc. 1/5



DETALLE 2 - Esc. 1/5



ALZADO - Esc. 1/25

PUERTA CORREDIZA

ESCALA 1/25	-
-------------	---

TIPO	C03	CANTIDAD	1	IZQ. DER.	- -	UBICACION	P.B SECTOR 1 LOC.: 3
------	-----	----------	---	--------------	--------	-----------	----------------------

MARCO GUIA	SI	NO	MAT.	SECC.	TERM.
------------	----	----	------	-------	-------

<b>MARCO</b>	TIPO	COMUN	MAT.	EUCALIPTUS CLEAR	SECCION	2" x4"
	TAPAJUNTA		MAT.	EUCALIPTUS CLEAR	SECCION	1/2" x 2"
	ANCLAJE	GRAPAS Y/O TORNILLOS	COLOCACION	A EJE	TERM.	3 MANOS BARNIZ AL AGUA s/MCP

<b>HOJA</b>	<b>PUERTA</b>	ESPEJOR	ESTRUCTURA			
		REVESTIMIENTO	TERM.			
		CUBRECANTO				
	<b>MACETA</b>	ESTRUCTURA	MAT.	SECCION		
		PAÑOS	MAT.	TERM.		
		MATERIAL	MDF	SECCION	25mm	
	<b>VENTANA</b>	ENCHAPADO EN LAMINADO DE ALTA RESISTENCIA COLOR HAYA (cod: PP 7913) s/MCP		SECCION	0.8mm	
		ESTRUCTURA	MAT.	SECCION		
		TRAVESAÑOS	MAT.	SECCION		
		CONTACTO				
CONTRAVIDRIO		SECCION				
TERMINACION	IDEM MARCO					

<b>HERRAJES</b>	MOVIMIENTO	CANTIDAD	2	TIPO	GUIA DE ALUMINIO + CARROS (2) + GUIA INFERIOR, JUEGO COMPLETO TIPO HAFELE CLASSIC 60-P PARA HOJA DE -60KG
	MANIOBRA	CANTIDAD	2	TIPO	CUBETA DE ACERO AMBAS CARAS s/PLANILLA
	CIERRE	CANTIDAD		TIPO	

**NOTA**

- TODAS LAS MEDIDAS SE VERIFICARAN EN OBRA.
- LOS MARCOS SE AMURARAN SIN SU CORRESPONDIENTES HOJAS, Y DEBERAN ENTREGARSE PROTEGIDOS CONTRA EVENTUALES MANCHAS PRODUCIDAS POR MORTERO DE CAL O CEMENTO.
- TODAS LAS ABERTURAS SE DIBUJAN VISTAS DESDE EL EXTERIOR.